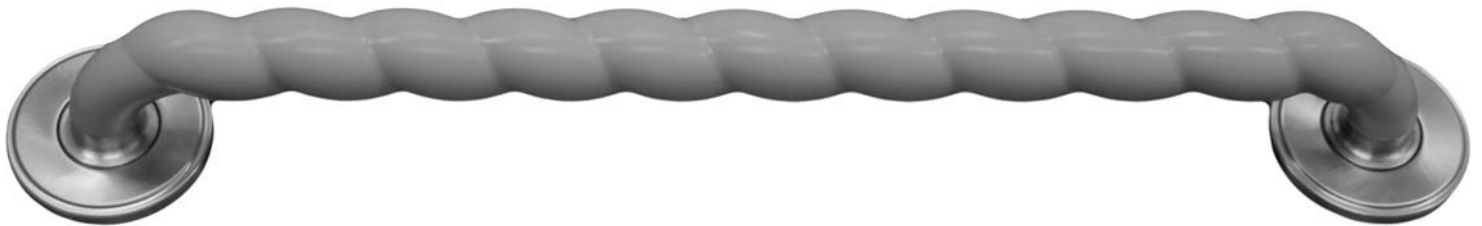




Grip SafeTM
18 inches 45.72 centímetros
CUSHIONED GRAB BAR



GBRG, GBRW, GBSG, GBSW

18 Inch Cushioned Grab Bar
Installation Instructions

Barre d'appui coussinée de 45,72 cm (18 po)
Instructions d'installation

Barra de agarre acolchada de 18 pulgadas (45.72 cm)
Instrucciones de instalación

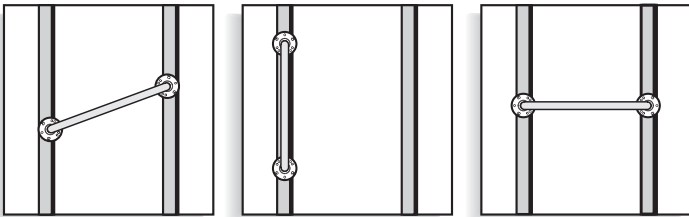
Merci de votre confiance dans notre produit. Suivez attentivement les procédures d'installation et une étape à la fois. Cette barre d'appui est pour aider au déplacement et à la stabilité seulement et ne devrait pas être utilisée pour appuyer le poids complet d'une personne. Le non-respect de ces instructions pourrait mener à des blessures graves ou mortelles.

ATTENTION : Veuillez lire tout ce manuel d'installations avant de marquer ou percer votre mur pour éviter de provoquer des défauts inutiles de la surface du mur. La barre d'appui DOIT être montée dans les poteaux pour assurer une attache sans danger et sécurisée. Si vous êtes incapable de déterminer positivement l'emplacement exact des poteaux, consultez un entrepreneur local en construction pour obtenir de l'aide.

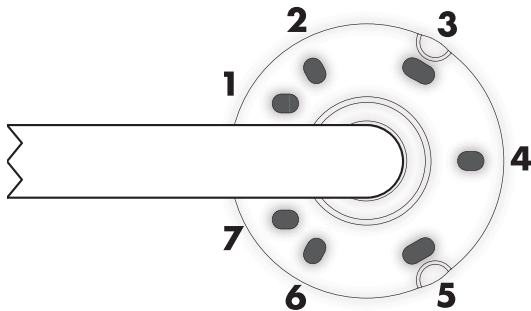
ARTICLES INCLUS : Six (6) vis de montage

OUTILS REQUIS : Lunettes de sécurité, détecteur de montant, crayon, tournevis Phillips, perceuse électrique, mèches de céramique et/ou bois.

1. Établissez avec soin l'emplacement de montage voulu. Choisissez une orientation de montage (diagonale, verticale ou horizontale) qui fournit le plus grand contact avec les poteaux muraux utilisés pour le montage.



2. Marquez le mur avec précision pour tous les trous de montages utilisés en vous assurant qu'au moins DEUX (2) vis dans chaque bride de fixation entrent en contact avec un montant de bois dans le mur.



Chaque bride de fixation a un motif de trou très polyvalent ce qui peut beaucoup aider lorsque les montants ont un espacement différent de l'espacement standard de 41 cm (16 po). Veuillez choisir et utiliser une combinaison de trous de montage qui fixeront chaque bride avec une pression répartie uniformément. Lorsqu'on installe seulement deux vis par bride, ces vis NE doivent PAS être installées l'une à côté de l'autre au même endroit laissant ainsi le côté opposé de la bride sans fixation. Veuillez vous reporter à la bride illustrée et utiliser les paires de trous suivants comme guide de sélection des trous.

Pour un montage diagonal :

Utilisez les trous (1/2 et 5) ou (3 et 6/7)

Pour un montage vertical :

Utilisez les trous (1 et 4) ou (4 et 7)

Pour un montage horizontal :

Utilisez les trous (2 et 6) ou (3 et 5)

3. Si vous montez la barre d'appui à un carreau de céramique, percez d'abord des trous dans le CARREAU SEULEMENT qui sont un peu plus larges que les filets des vis et sans percer dans les montants. (Ceci aidera à empêcher les vis de montage de fendre le carreau en resserrant.) En perceant, appliquez une légère pression constante pour éviter de fendre le carreau. Percez ensuite des trous de montage dans les montants, en utilisant une mèche un peu plus petite que les filets de la vis. Ceci donnera une bonne prise à la vis dans les montants en bois.

REMARQUE : Si vous montez sur une surface qui sera en contact direct avec l'eau, il est préférable d'appliquer une quantité suffisante de calfatage de silicone autour (et à l'intérieur) de chaque trou de montage, pour empêcher l'eau d'entrer dans la cavité murale.

4. Avec tous les trous percés, commencez toutes les vis dans leurs trous avant de resserrer une vis jusqu'au bout. Resserrez graduellement toutes les vis en vous arrêtant juste avant qu'elles ne soient trop serrées. Ceci permettra d'effectuer les repositionnements mineurs durant le resserrment final. Lorsque la barre d'appui est dans sa position finale, resserrez bien toutes les vis pour que les deux brides de fixation soient bien collées à la surface du mur.

5. Lorsque la barre d'appui est bien montée au mur, pressez les plaques décoratives sur chaque bride de fixation utilisant aussi un petit mouvement de rotation pour bien installer le couvercle à la surface du mur.

NETTOYER LA BARRE D'APPUI : La poignée de la barre d'appui doit rester propre pour assurer une surface de prise solide. Utilisez seulement un savon doux et de l'eau pour nettoyer et n'appliquez pas de produits chimiques de nettoyage forts, comme un agent de blanchiment au chlore ou des acides.

AIDE TECHNIQUE : Si vous avez des problèmes d'installation ou d'utilisation de cette barre d'appui, veuillez relire attentivement le manuel d'instructions. Si vous avez besoin d'aide, veuillez communiquer avec notre service d'aide technique au 856-234-8803 pendant les heures régulières de bureau, soit entre 8 h 00 et 16 h 30, heure normale de l'Est, du lundi au vendredi.

GARANTIE LIMITÉE À VIE : Si cet appareil fait défaut en raison d'une défectuosité du matériel ou de fabrication pendant la vie du produit, LUX le réparera ou le remplacera à sa discrétion. Cette garantie ne couvre pas les dommages causés par un accident, une mauvaise utilisation, une modification ou un manquement aux instructions d'installation. Veuillez retourner tout appareil défectueux ou qui fonctionne mal à l'endroit où l'appareil a été acheté, accompagné d'une preuve d'achat. Veuillez consulter « L'AIDE TECHNIQUE » avant de retourner la barre d'appui. L'acheteur assume tous les risques et toutes les responsabilités associés à tout dommage indirect ou consécutif découlant de l'installation et de l'utilisation de cet appareil. Certains États ou certaines provinces ne permettent pas l'exclusion de dommages indirects ou consécutifs. Il se peut donc que l'exclusion ci-dessus ne s'applique pas. Cette garantie vous donne des droits juridiques spécifiques et vous pouvez aussi avoir d'autres droits qui peuvent varier d'une juridiction à l'autre. Applicable aux États-Unis et au Canada seulement.