

LV1

UNIPOLAIRE : Chauffage seulement

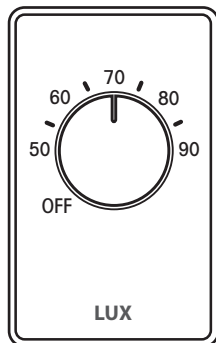
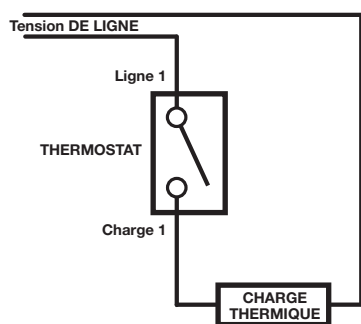
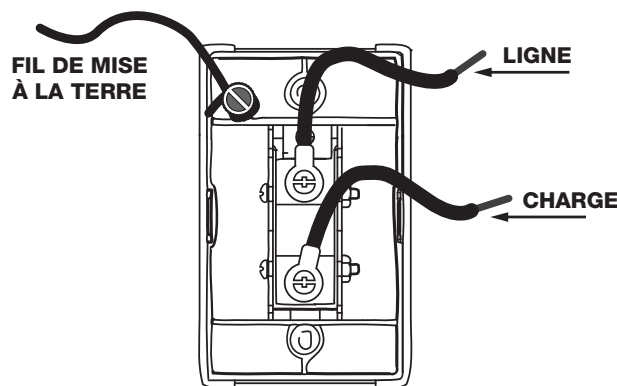
COEFFICIENTS ÉLECTRIQUES :

- 22 A @ 125 V c.a. (2600 W)
- 22 A @ 250/277 V c.a. (5000 W)
- 0,75 HP @ 125 V c.a.
- 1,50 HP @ 250/277 V c.a.

HOMOLOGUÉ PAR L'UL

PARAMÈTRES DE RÉGLAGE :

- 10 à 32 °C (50 à 90 °F)



LV2

POLARISATION DOUBLE : Chauffage seulement

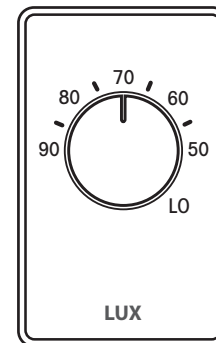
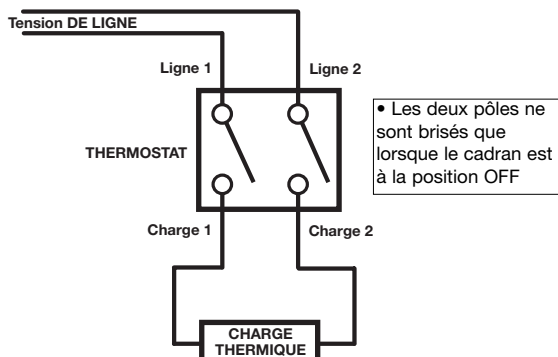
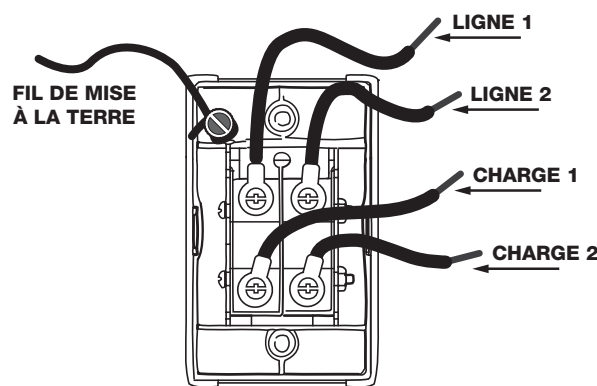
COEFFICIENTS ÉLECTRIQUES :

- 22 A @ 125 V c.a. (2600 W)
- 22 A @ 250/277 V c.a. (5000 W)
- 0,75 HP @ 125 V c.a.
- 1,50 HP @ 250/277 V c.a.

HOMOLOGUÉ PAR L'UL

PARAMÈTRES DE RÉGLAGE :

- 10 à 32 °C (50 à 90 °F)



LV3

UNIPOLAIRE : Refroidissement seulement

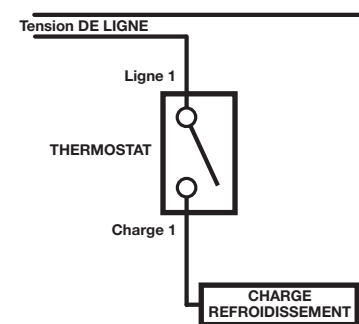
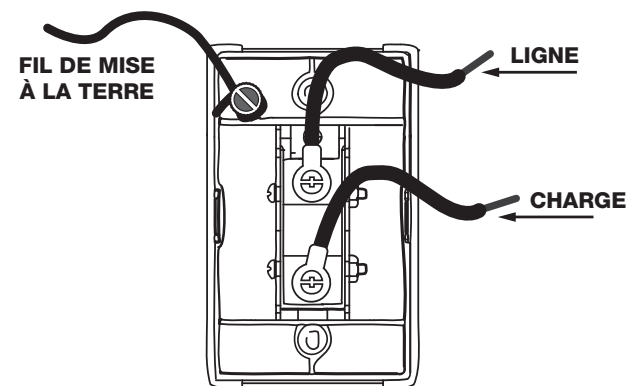
COEFFICIENTS ÉLECTRIQUES :

- 22 A @ 125 V c.a. (2600 W)
- 22 A @ 250/277 V c.a. (5000 W)
- 0,75 HP @ 125 V c.a.
- 1,50 HP @ 250/277 V c.a.

HOMOLOGUÉ PAR L'UL

PARAMÈTRES DE RÉGLAGE :

- 10 à 32 °C (50 à 90 °F)



AVERTISSEMENT

Les trois modèles de thermostat illustrés ci-dessus contrôlent directement des lignes de tension (125/250 V c.a.). N'essayez pas de les installer à moins que vous ne soyez très familier avec le câblage de la maison. Si les bonnes mesures de précautions ne sont pas suivies, il y a danger de choc électrique qui risque de causer des blessures graves et même la mort. Coupez l'alimentation électrique avant d'enlever le thermostat existant ou d'en installer un nouveau. Ne branchez pas de tensions différentes de celles répertoriées ci-dessus.

REMARQUE : le modèle LV2 à double polarité pour le chauffage seulement peut également être utilisé lors d'applications unipolaires. Cependant, seules les bornes de la LIGNE 1 et de la CHARGE 1 doivent être utilisées. Seules les bornes de la LIGNE 1 et de la CHARGE 1 sont branchées lors d'un cycle de température normal.

Tout le câblage doit être conforme aux codes applicables et aux ordonnances de votre région.

EMPLACEMENT :

Le thermostat devrait être installé dans un coffret électrique régulier de 5 x 7,5 cm (2 x 3 po). Pour faciliter l'installation, utilisez un coffret « profond » qui permet de ranger le surplus de câblage. L'emplacement choisi pour l'installer devrait être constamment exposé à la température ambiante moyenne. Le thermostat devrait également être installé loin des conduites d'eau chaudes et froides dissimulées, des conduits d'air, des courants d'air de couloirs, des foyers ou des escaliers afin de lui permettre de déterminer la température et de contrôler correctement votre équipement de chauffage et de climatisation. Pour les modèles de chauffage uniquement, évitez de placer ce thermostat dans un endroit qui est directement au-dessus des éléments chauffants de plinthe car cela pourrait entraîner un mauvais contrôle de température.

INSTALLATION :

[1] Coupez l'alimentation électrique avant d'enlever votre vieux thermostat (s'il y a lieu) et maintenez-le coupé jusqu'à ce que vous ayez terminé l'installation. Vérifiez deux fois que le thermostat possède le bon coefficient pour la tension et l'ampérage utilisés. [2] Si vous remplacez un vieux thermostat, enlevez-le avec soin afin d'éviter d'endommager les fils ou leur revêtement isolant. Vérifiez l'isolation du câblage existant pour tout signe de fissures, d'encoches ou d'effilochages et appliquez un ruban isolant certifié au besoin pour bien isoler les fils ou remplacez ceux-ci de la manière approuvée. [3] Pour les trois modèles de chauffage et de climatisation, tournez complètement le cadran dans le sens contraire des aiguilles d'une montre avant de les installer. [4] Utilisez les schémas ci-dessus comme guide afin d'effectuer un branchement approprié entre votre source de tension et vos composants de chauffage ou de climatisation en utilisant les mentions appropriées telles que LIGNE et CHARGE. [5] Installez les fils de branchement à l'aide de raccords sans soudure de taille appropriée (fournis). Assurez-vous que TOUTES les connexions sont bien serrées. [6] Assurez-vous que le câble de mise à la terre du thermostat est bien fixé à la vis de mise à la terre à l'arrière du boîtier. [7] Pliez avec soin tous les conducteurs rigides et poussez le surplus de câble à l'arrière du boîtier pour laisser suffisamment d'espace pour y insérer la portion arrière du thermostat. Assurez-vous qu'aucune partie du fil de mise à la terre ne puisse toucher accidentellement les bornes de la LIGNE ou de la CHARGE à l'arrière du thermostat. [8] Poussez avec soin le thermostat complètement dans l'ouverture du boîtier et montez le thermostat au boîtier à l'aide des vis de montage de la taille appropriée. Assurez-vous que les vis de montage ne s'enfoncent pas trop profondément dans le boîtier et qu'elles ne viennent pas en contact avec un ou l'autre des fils ce qui provoquerait un court circuit. [9] Après l'installation, remettez le courant à votre équipement de chauffage ou de climatisation et tournez le cadran du thermostat à la température désirée.

REMARQUE :

Le modèle LV2 est conçu pour des systèmes de chauffage de 250 ou 277 volts et où la réglementation locale exige l'utilisation d'un thermostat avec interrupteur à double ligne. Pour le modèle LV2, seule la LIGNE 1 est coupée lors du cycle de température normal de ce thermostat. La LIGNE 1 et la LIGNE 2 sont toutes deux coupées lorsque le cadran est mis à la position OFF.

AIDE TECHNIQUE

Si vous avez des problèmes d'installation ou d'utilisation de ce thermostat, veuillez relire attentivement les consignes de ce manuel. Si vous avez besoin d'aide, veuillez communiquer avec notre service d'aide technique au +1 856-234-8803 pendant les heures régulières de bureau, soit entre 8 h et 16 h 30, heure normale de l'Est, du lundi au vendredi. Vous pouvez également obtenir une aide technique en ligne à toute heure du jour ou de la nuit en visitant le site Web <http://www.luxproducts.com>. Notre site Web vous donnera des réponses à la plupart des questions d'ordre technique usuelles et vous pourrez également poser des questions à notre personnel d'aide technique en leur faisant parvenir un courriel.

GARANTIE

Garantie limitée : si cet appareil fait défaut en raison d'une défectuosité du matériel ou de fabrication en deçà de trois ans de la date d'achat originale, LUX Products Corporation le réparera ou le remplacera à sa discrétion. Cette garantie ne couvre pas les dommages causés par un accident, une mauvaise utilisation ou un manquement aux consignes d'installation. Les garanties implicites se limitent à une durée de trois ans de la date d'achat originale. Certains États ou certaines provinces ne permettent pas de limitations sur la durée de garanties implicites. Par conséquent, la limitation ci-dessus peut ne pas s'appliquer dans votre cas. Veuillez retourner tout appareil défectueux chez le détaillant participant duquel vous l'avez acheté accompagné de la preuve d'achat. Veuillez consulter « L'AIDE TECHNIQUE » avant de retourner ce thermostat. L'acheteur assume tous les risques et toutes les responsabilités associés à tout dommage indirect ou consécutif découlant de l'installation et de l'utilisation de cet appareil. Certains États ou certaines provinces ne permettent pas l'exclusion de dommages indirects ou consécutifs. Il se peut donc que l'exclusion ci-dessus ne s'applique pas. Cette garantie vous accorde des droits légaux particuliers et vous pouvez en avoir d'autres qui varient d'un État à un autre ou d'une province à une autre. Applicable aux États-Unis seulement.