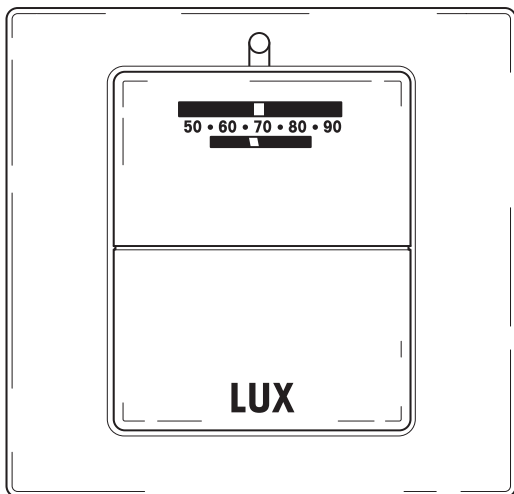




# T10-1141SA

## THERMOSTAT POUR CHAUFFAGE UNIQUEMENT



### CARACTERISTIQUES TECHNIQUES

- PUISSANCE ÉLECTRIQUE** .....24 V c. a. (30 V c.a. Maximum)  
**COMMUTATION** .....Contact à ouverture  
**PUISSANCE ANTICIPATEUR** .....0,15 A à 1,2 A  
**PLAGE DE TEMPÉRATURE** .....10 à 32 °C (50 à 90 °F)

### INSTALLATION et MODE D'EMPLOI

#### 1) EMPLACEMENT DU THERMOSTAT

Pour obtenir une température précise et agréable, l'emplacement du thermostat est très important. Pour les nouvelles installations, observez attentivement les directives indiquées ci-dessous. Lors du remplacement d'un vieux thermostat, installez le nouveau au même endroit à moins de suggestion contraire ci-après.

- Placez le thermostat sur un mur d'intérieur à environ 1,52 m au-dessus du sol, à un endroit où il est facile à installer et à régler. Il doit se trouver dans une pièce qui est utilisée souvent, comme le salon.
- Ne l'installez pas dans un endroit soumis à des conditions de chaleur inhabituelles, comme la lumière directe du soleil, à proximité d'une lampe, de la radio, de la télévision, du radiateur, d'une grille, à côté d'une cheminée ou d'autres appareils produisant de la chaleur. Attention également aux tuyaux d'eau chaude à l'intérieur des murs, ou à la cuisinière de l'autre côté du mur.
- N'installez pas le thermostat dans des conditions de froid inhabituelles, comme un mur d'extérieur, ou un mur séparant une pièce non chauffée, ou les courants d'air dans les escaliers, sous les portes ou les fenêtres.
- Ne placez pas le thermostat dans un endroit mouillé ou humide, car cela risque de diminuer la durée de vie du thermostat en raison de la corrosion.
- Ne le placez pas dans un endroit manquant de ventilation, comme dans un coin, une alcôve ou derrière une porte ouverte.
- Ne l'installez pas avant la fin des travaux de construction et de peinture.

#### 2) OUTILS NÉCESSAIRES

Couteau ou pince à dénuder, perceuse avec mèche de 0,46 cm, tournevis, règle à niveler et un crayon.

#### 3) RETRAIT DE L'ANCIEN THERMOSTAT

Veillez lire attentivement toutes les instructions. Après chaque étape, cochez la case correspondante.

- Coupez l'électricité et éteignez le gaz du radiateur.
- Retirez la plaque de l'ancien thermostat.
- Desserrez toutes les vis
- Débranchez les câbles du thermostat en vous assurant qu'ils ne tombent pas dans le mur.
- Dénudez 0,93 cm du matériau d'isolation aux extrémités des câbles et nettoyez pour retirer toute corrosion.
- Remplissez l'ouverture du mur avec du matériel isolant pour éviter les effets des courants d'air sur le thermostat.

#### 4) INSTALLATION D'UN NOUVEAU THERMOSTAT

- Placez la nouvelle plaque décorative (si fournie), Figure 3, par-dessus l'ouverture du mur. L'installation de la plaque décorative est facultative à votre gré.

- Retirez la plaque avant du nouveau thermostat en passant le doigt sur le côté du thermostat tout en soulevant doucement chaque côté. Placez le support, Figure 2, sur la plaque murale par-dessus l'ouverture du mur. Marquez le mur avec un crayon à l'endroit des trous de fixation comme indiqué en Figure 2. Puis, posez la plaque et le support de côté.
- Percez deux trous avec la mèche de 0,46 cm, à une profondeur de 2,5 cm.
- Insérez les ancres en plastique des vis dans les trous percés, alignés sur la surface du mur.
- Passez les câbles à travers le grand trou de la plaque décorative et dans le trou pour câbles du support.
- Fixez le support au mur sans serrer les deux vis de fixation. Placez une règle à niveler contre le bas du support et ajustez-le jusqu'à ce qu'il soit à niveau, puis serrez les vis de fixation pour immobiliser le support.
- Fixez les câbles sur les vis des bornes indiquées à la Figure 2. (L'un ou l'autre câble sur l'une des deux bornes). Enfoncez le surplus de câble dans l'ouverture du mur.
- Trouvez le réglage de l'anticipateur sur l'ancien thermostat. Le réglage sur le nouveau thermostat devrait être le même. Procédez avec soin en faisant glisser le grand indicateur sur l'anticipateur pour le mettre sur le chiffre voulu. S'il est impossible de déterminer le réglage de l'ancien anticipateur, regardez la commande de gaz sur la chaudière, ou réglez-le sur 6. Lors de la saison de chauffage, la chaudière doit fonctionner environ 5 fois par heure. Si des réglages sont nécessaires, déplacez légèrement l'indicateur de chaleur de l'anticipateur et vérifiez à nouveau. **REMARQUE : Réglez l'indicateur sur 1.2 pour les systèmes millivolts.**
- Fixez la plaque avant, Figure 1, au support.
- Remettez l'électricité et le gaz et placez l'indicateur en haut du thermostat sur la température voulue.

*Un thermostat peut uniquement contrôler la température à sa proximité. Si vous trouvez que la température n'est pas confortable à une certaine distance du thermostat, changez le réglage de manière à compenser.*

FIGURE 1  
PLAQUE AVANT

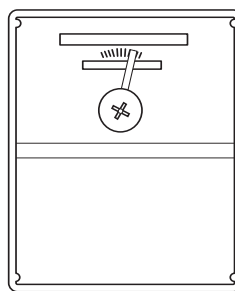


FIGURE 2  
SUPPORT

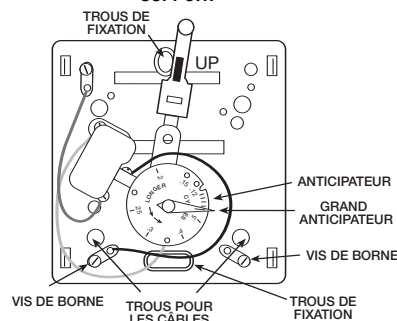
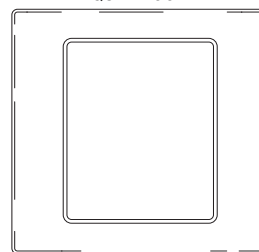


FIGURE 3  
PLAQUE DÉCORATIVE



### ASSISTANCE TECHNIQUE

Si vous rencontrez des problèmes lors de l'installation ou de l'utilisation de votre thermostat, relisez attentivement les instructions de ce manuel. Si vous avez besoin d'assistance, veuillez contacter notre Département d'Assistance Technique au 856-234-8803 aux heures de bureaux habituelles entre 8h00 et 16h30 Heure Est US, du lundi au vendredi. Vous pouvez bénéficier d'une assistance technique à n'importe quelle heure, jour et nuit sur <http://www.luxproducts.com>. Notre site internet vous fournit les réponses aux questions techniques les plus fréquentes, et vous permet également d'envoyer par courriel vos questions à notre support technique.

### GARANTIE

Garantie limitée : Si cette unité ne fonctionne pas en raison d'une défectuosité matérielle ou de main d'oeuvre dans les trois ans suivant la date d'achat, LUX Products Corporation, à son entière discrétion, la réparera ou la remplacera. Cette garantie ne couvre pas les dommages causés par un accident, un mauvais usage ou un défaut de suivre les instructions d'installation. Les garanties implicites sont limitées à une durée de trois ans à compter de la date d'achat d'origine. Certains états ne permettent pas les limitations de temps sur les garanties, ainsi cette limite pourrait ne pas s'appliquer. Veuillez retourner toutes les pièces défectueuses au détaillant participant, celui-là même ou l'achat a été effectué, accompagnées des preuves d'achat. Veuillez vous reporter à la section « ASSISTANCE TECHNIQUE » avant de retourner votre thermostat. L'acheteur assume tous les risques et responsabilités des dommages accessoires et indirects résultant de l'installation et de l'utilisation de cette unité. Certains états ne permettent pas l'exclusion des dommages accessoires ou indirects, ainsi cette exclusion pourrait ne pas s'appliquer. Cette garantie vous donne des droits légaux spécifiques et il se pourrait que vous ayez d'autres droits, lesquels varient d'un état à l'autre. Applicable aux États-Unis d'Amérique seulement.



NOTICE DE RECYCLAGE



Ce produit ne contient pas de mercure. Cependant, ce produit pourrait remplacer une unité contenant du mercure et ne devrait pas être jeté aux ordures. Contactez les autorités locales concernées pour l'élimination appropriée des déchets de mercure dans un tube de verre scellé. Pour toutes vos éventuelles questions, veuillez appeler le numéro (856) 234-8803.